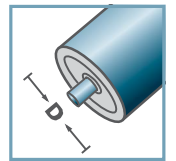
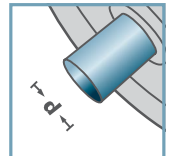


VR-40



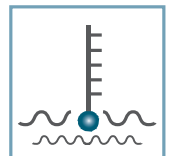
D [mm]
50



d [mm]
12; SW11



C [daN]
-



T [°C]
0° - 80°



EP 2



Karton [Stck.]

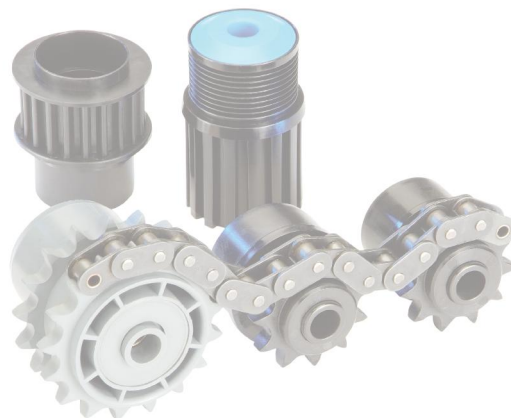
100

V-Riemenantrieb PJ VR-

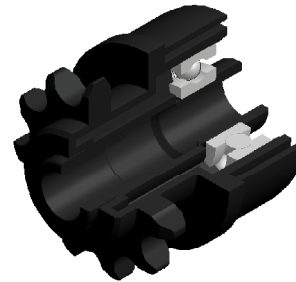
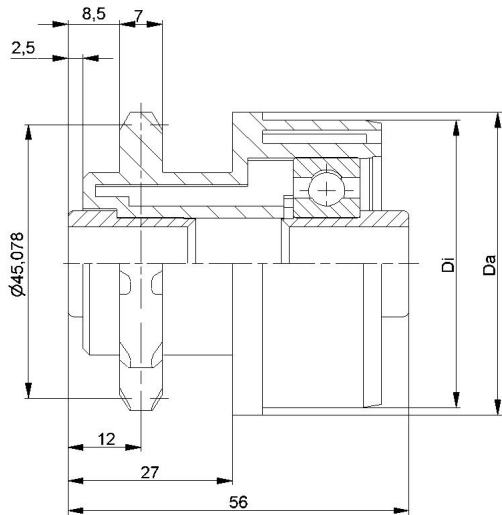
Typ	Di	Da	Tragzahl C [daN]
50x1,5.40	47,3	49,8	80

Antriebsriemen auf Anfrage lieferbar!

- ☛ Radkörper: Kunststoff
- ☛ Einfachlabyrinth: Kunststoff
- ☛ Kugellager 6202
auch mit 2 Kugellagern lieferbar



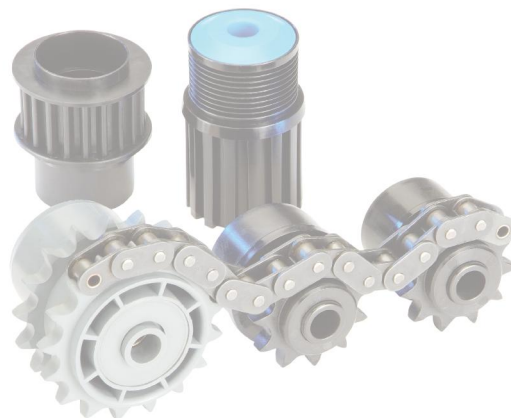
Kunststoffriemenrad



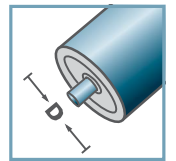
KKR-1/2" x5/16" -Z11 Festantrieb		
Typ	Di +0,2	Da
50x1,5.40	47,3	49,9
50x2,8.40	44,6	49,9

Weitere Varianten auf Anfrage!

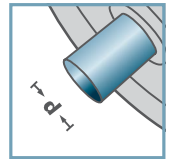
- ☛ Radkörper: Kunststoff
- ☛ Reduzierbuchse: Kunststoff
- ☛ Kugellager 6202



KKR-40



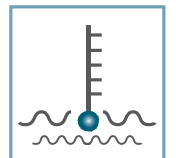
D [mm]
50



d [mm]
12



C [daN]
-



T [°C]
0° - 80°



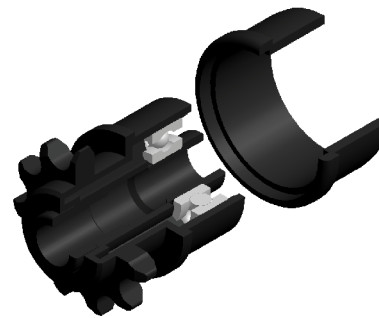
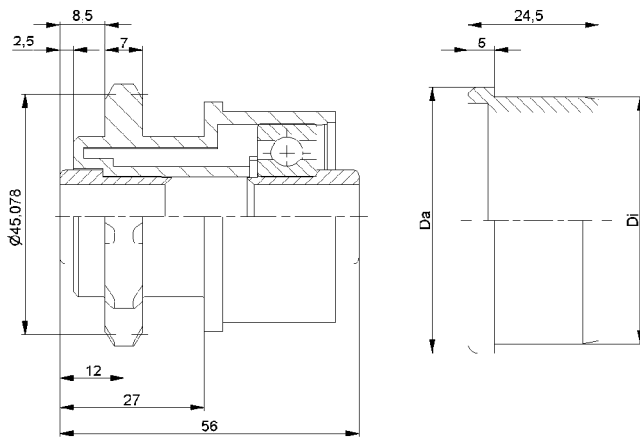
EP 2



Karton [Stck.]

150

Kunststoffkettenrad

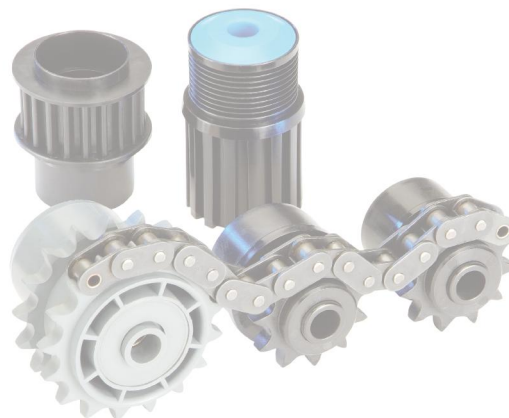


KKR-1/2" x5/16" -Z11 Stauantrieb

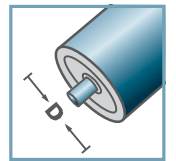
Typ	Di +0,2	Da
50x1,5.40 ST	47,3	49,9

Weitere Varianten auf Anfrage!

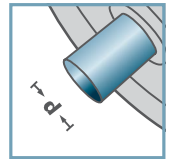
- ☛ Radkörper: Kunststoff
- ☛ Reduzierbuchse: Kunststoff
- ☛ Gleitring: Kunststoff
- ☛ Kugellager 6202



KKR-40



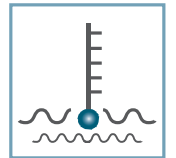
D [mm]
50



d [mm]
12



C [daN]
-



T [°C]
0° - 80°



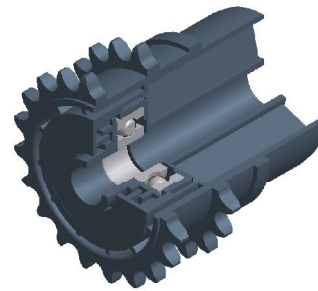
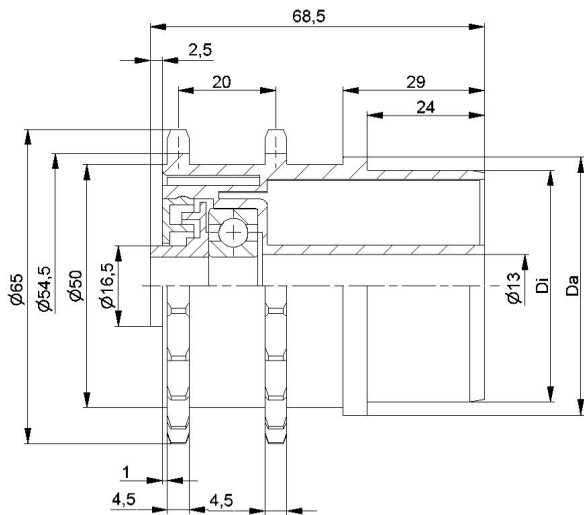
EP 2



Karton [Stck.]

Radkörper: 150
Gleitring: 300

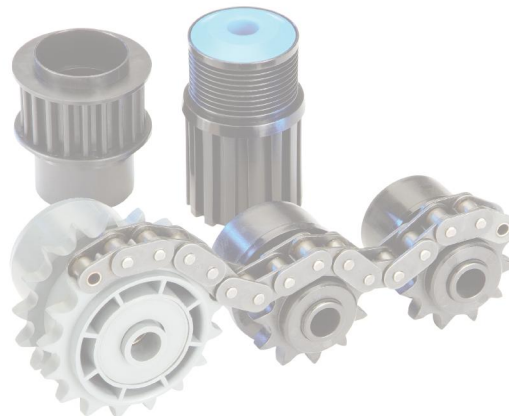
Kunststoffkettenrad



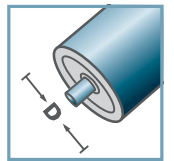
KKR-3/8" x3/16" -Z20		
Typ	Di +0,2	Da
53x3,0.41	47,6	52,9

Weitere Varianten auf Anfrage!

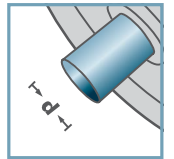
- Radkörper: Kunststoff
- Innenlabyrinth: Kunststoff
- Außenlabyrinth: Kunststoff
- Kugellager 6201



KKR-41



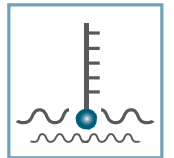
D [mm]
53



d [mm]
12



C [daN]
-



T [°C]
0° - 80°



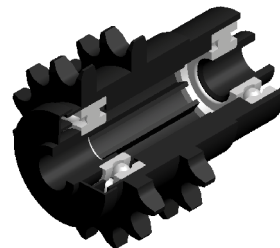
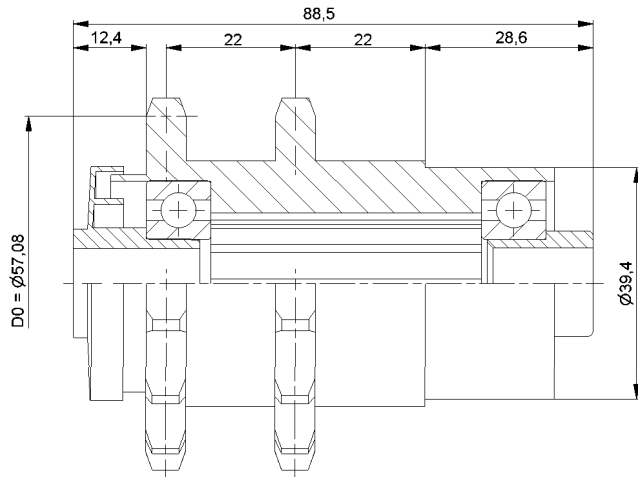
EP 2



Karton [Stck.]

60

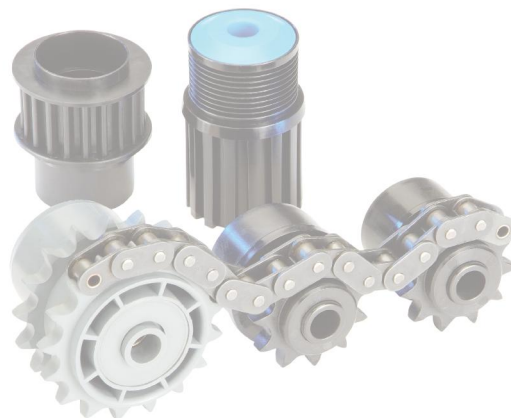
Kunststoffkettenrad



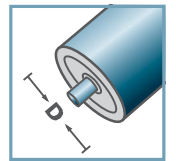
KKR-1/2" x5/16" -Z14

Weitere Varianten auf Anfrage!

- ☛ Radkörper: Kunststoff
- ☛ Labyrinth: Kunststoff
- ☛ Reduzierbuchse: Kunststoff
- ☛ Kugellager 6202

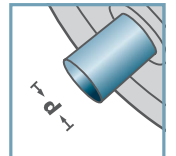


KKR-40



D [mm]

-



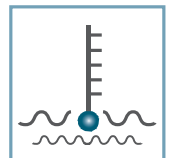
d [mm]

12



C [daN]

-



T [°C]

0° - 80°



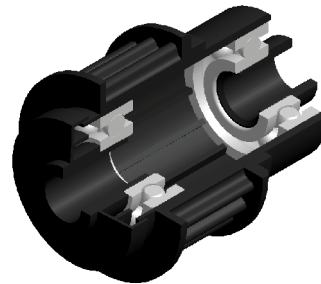
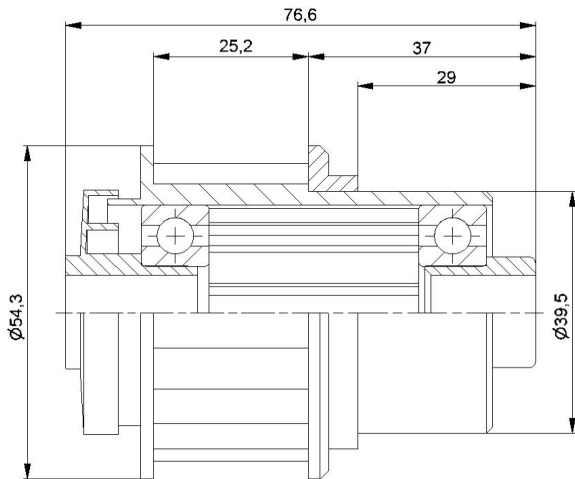
-



Karton [Stck.]

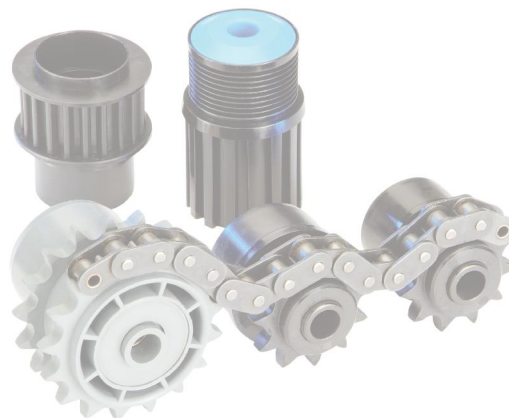
150

Kunststoffkettenrad

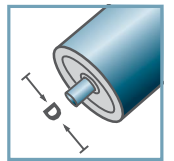


KZA-Z20.40	
Weitere Varianten auf Anfrage!	

- Radkörper: Kunststoff
- Labyrinth: Kunststoff
- Reduzierbuchse: Kunststoff
- Kugellager 6202

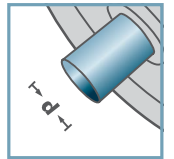


KZA-40



D [mm]

-



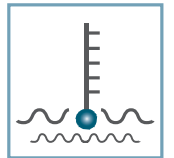
d [mm]

12



C [daN]

-



T [°C]

0° - 80°



-



Karton [Stck.]

100

Kunststoffzahnriemenrad