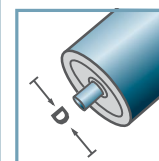
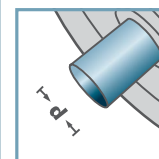


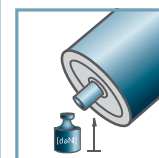
MTR-16



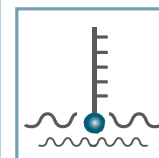
D [mm]  
30



d [mm]  
6; 8; 10



C [daN]  
30



T [°C]  
-50° - 100°



aceite



Envase [pzs.]

50/500

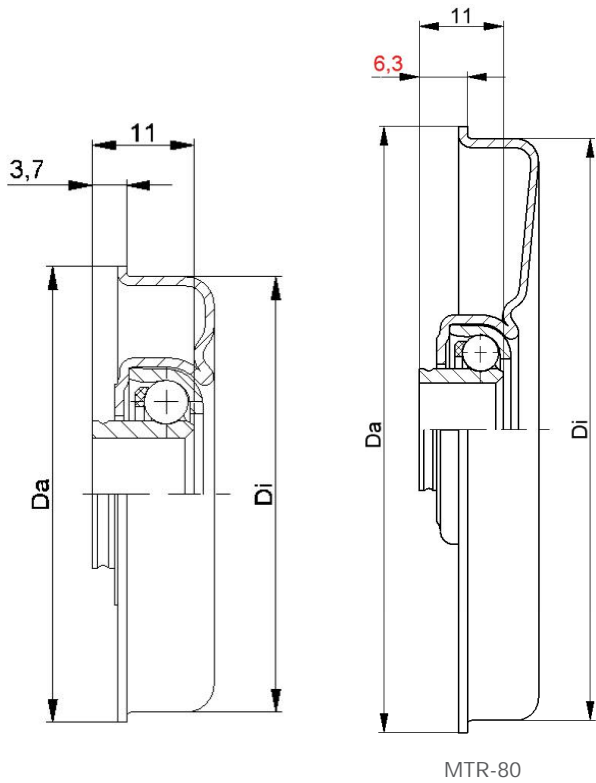
MTR-16			
Tipo	Di ±0.1	Da ±0.2	carga máxima C [daN]
MTR-30x1,2.16	27,6	29,6	30
MTR-30x1,5.16	27,3	29,6	30

Otras medidas a consultar!

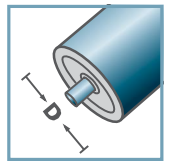
- ☛ Cazoleta: Acero cincado
- ☛ Cojinete RL-16
  - ☛ Alojamiento de bolas: Acero templado
  - ☛ Buje: Acero templado y cincado
  - ☛ Jaula: Plástico
  - ☛ Bolas: Acero



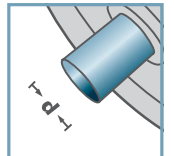
MTR



MTR-20



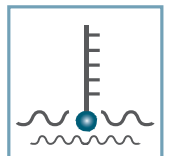
D [mm]  
40 - 80



d [mm]  
8; 10; 12; SW11



C [daN]  
80



T [°C]  
-50° - 100°



aceite



Envase [pzs.]

ø40: 250  
ø48: 100/350  
ø50: 100/350  
ø60: 200  
ø80: 100

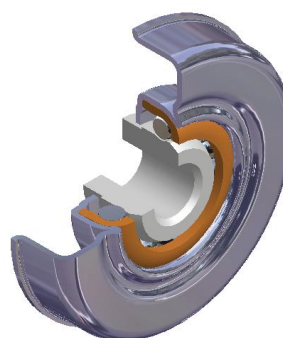
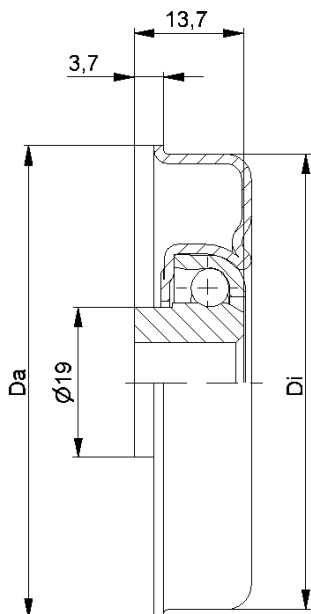
MTR-20			
Tipo	Di ±0.1	Da ±0.2	carga máxima C [daN]
MTR-40x1,5.20	37,3	39,5	80
MTR-40x2,0.20	36,3	39,5	80
MTR-48x1,5.20	45,3	47,5	80
MTR-50x1,5.20	47,3	49,5	80
MTR-50x2,0.20	46,3	49,5	80
MTR-60x1,5.20	57,3	59,5	80
MTR-60x2,0.20	56,3	59,5	80
MTR-80x2,0.20	76,4	79,5	80

Otras medidas a consultar!

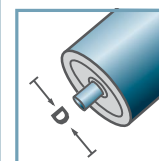
- ☛ Cazoleta: Acero cincado
- ☛ Cojinete RL-20
  - ☛ Alojamiento de bolas: Acero templado
  - ☛ Buje: Acero templado y cincado
  - ☛ Jaula: Plástico
  - ☛ Bolas: Acero



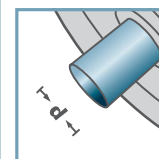
MTR



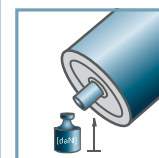
MTR-30-2



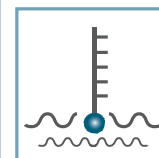
D [mm]  
50 - 80



d [mm]  
10;12; 14; 15;  
SW11



C [daN]  
120



T [°C]  
0° - 100°



EP 0



Envase [pzs.]

ø50: 300  
ø60: 200  
ø80: 100

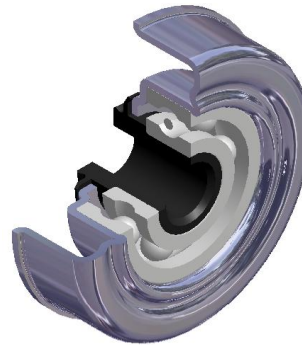
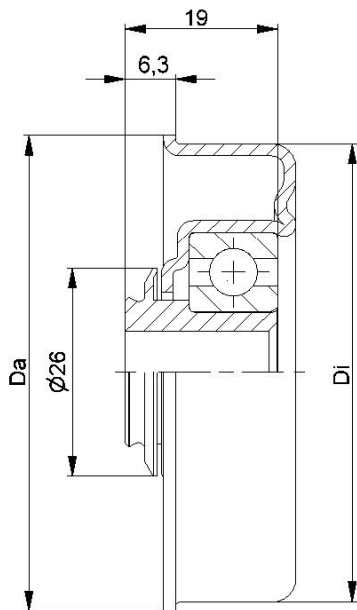
MTR-30-2			
Tipo	Di ±0.1	Da ±0.2	carga máxima C [daN]
MTR-50x1,5.30-2	47,3	49,5	120
MTR-50x2,0.30-2	46,3	49,5	120
MTR-60x1,5.30-2	57,3	59,5	120
MTR-60x2,0.30-2	56,3	59,5	120
MTR-80x2,0.30-2	76,4	79,5	120

Otras medidas a consultar!

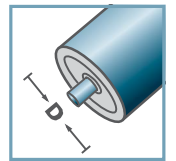
- ☛ Cazoleta: Acero cincado
- ☛ Cojinete RL-30-2
  - ☛ Alojamiento de bolas: Acero templado
  - ☛ Buje: Acero templado
  - ☛ Bolas: Acero



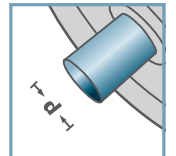
MTR



MTR-40



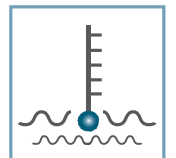
D [mm]  
50 - 80



d [mm]  
10; 12; SW11



C [daN]  
120 - 150



T [°C]  
0° - 80°



EP 2



Envase [pzs.]

ø50: 100  
ø60: 150  
ø80: 100

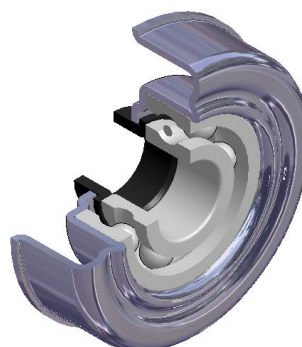
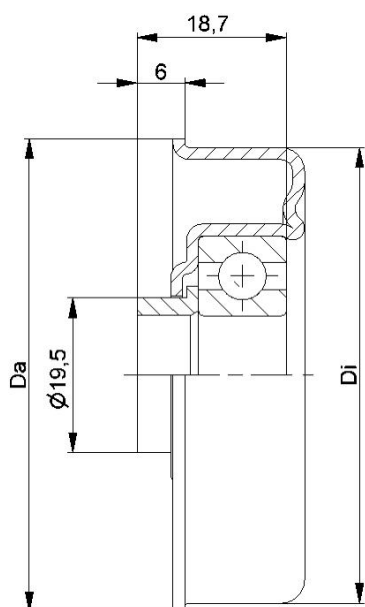
MTR-40			
Tipo	Di ±0.1	Da ±0.2	carga máxima C [daN]
MTR-50x1,5.40	47,3	49,5	120
MTR-50x2,0.40	46,3	49,5	120
MTR-60x1,5.40	57,3	59,5	150
MTR-60x2,0.40	56,3	59,5	150
MTR-60x3,0.40	54,3	59,5	150
MTR-80x2,0.40	76,5	79,5	150

Otras medidas a consultar!

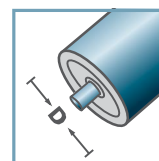
- ☛ Cazoleta: Acero cincado
- ☛ Casquillo reductor: Plástico
- ☛ Cojinete 6202



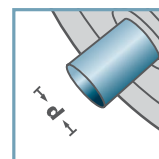
MTR



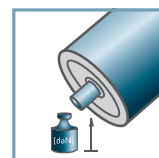
MTR-40.15



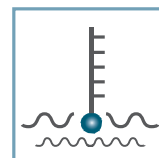
D [mm]  
50 - 80



d [mm]  
15



C [daN]  
120 - 150



T [°C]  
0° - 80°



EP 2



Carton [pzs.]

ø50: 100  
ø60: 150  
ø80: 100

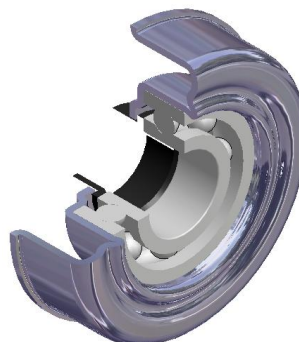
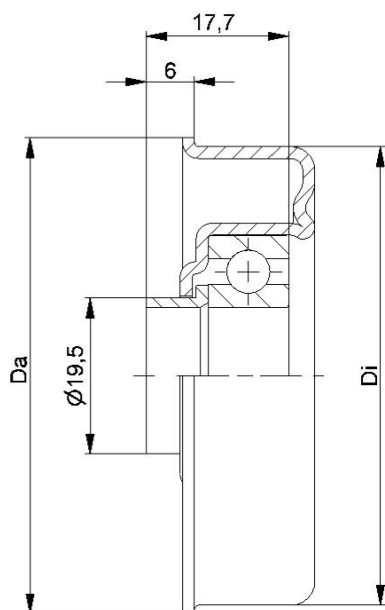
MTR-40.15			
Tipo	Di ±0.1	Da ±0.2	carga máxima C [daN]
MTR-50x1,5.40.15	47,3	49,5	120
MTR-50x2,0.40.15	46,3	49,5	120
MTR-60x1,5.40.15	57,3	59,5	150
MTR-60x2,0.40.15	56,3	59,5	150
MTR-60x3,0.40.15	54,3	59,5	150
MTR-80x2,0.40.15	76,5	79,5	150

Otras medidas a consultar!

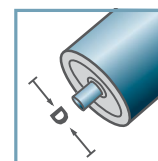
- ☛ Cazoleta: Acero cincado
- ☛ Casquillo distanciador: Plástico
- ☛ Cojinete 6202



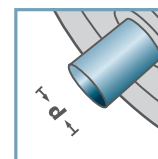
MTR



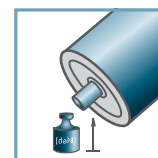
MTR-45.17



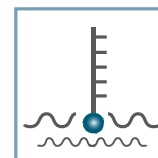
D [mm]  
50, 80



d [mm]  
17



C [daN]  
120 - 150



T [°C]  
0° - 80°



EP 2



Envase [pzs.]

ø50: 100  
ø60: 150  
ø80: 100

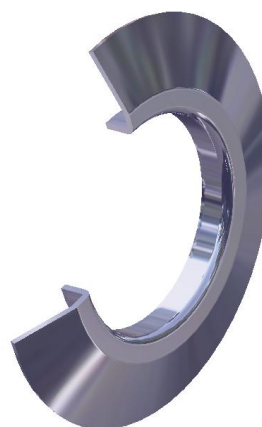
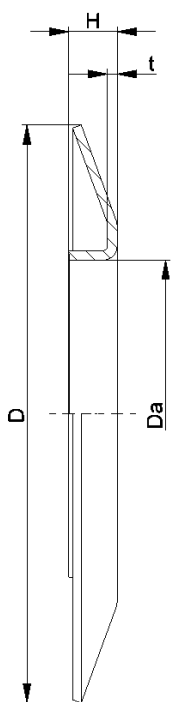
MTR-45.17			
Tipo	Di ±0.1	Da ±0.2	carga máxima C [daN]
MTR-50x1,5.45.17	47,3	49,5	120
MTR-60x2,0.45.17	56,3	59,5	150
MTR-60x3,0.45.17	54,3	59,5	150
MTR-80x2,0.45.17	76,5	79,5	150

Otras medidas a consultar!

- ☛ Cazoleta: Acero cincado
- ☛ Casquillo distanciador: Plástico
- ☛ Cojinete 6003



MTR



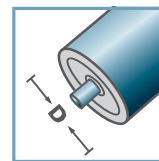
BS-				
Tipo	Da ±0.1	D -2	H ±0.5	t
BS-50-130	49,9	130	10	1,5
BS-60-130	59,9	130	10	1,5
BS-80-150	79,9	150	14	2,5
BS-89-150	88,9	150	14	2,5
BS-108-150	107,9	150	14	2,5

Otras medidas a consultar!

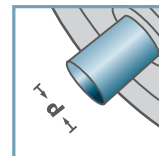
Valona guía: Acero



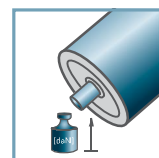
BS-



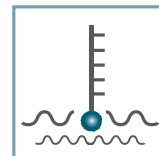
D [mm]  
50 - 108



d [mm]  
-



C [daN]  
-



T [°C]  
-

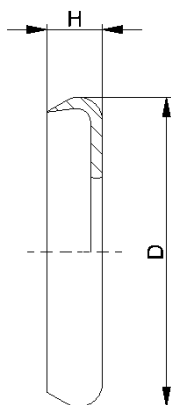


-



Envase [pzs.]





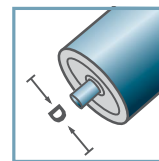
DK-MTR		
Tipo	D	H
DK-MTR-20	34	7
DK-MTR-30-2	39	7

Otras medidas a consultar!

☛ Tapa obturadora: Plástico

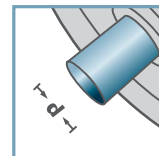


DK-MTR-



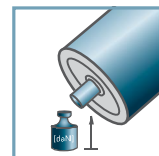
D [mm]

-



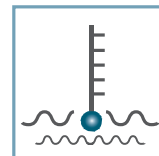
d [mm]

-



C [daN]

-



T [°C]

0° - 80°



-



Envase [pzs.]

/

MTR