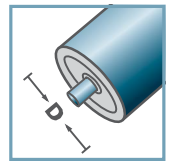
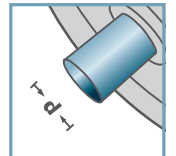


VR-40



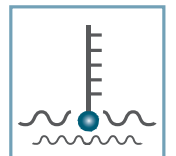
D [mm]
50



d [mm]
12; SW11



C [daN]
-



T [°C]
0° - 80°



EP 2



Envase [pzs.]

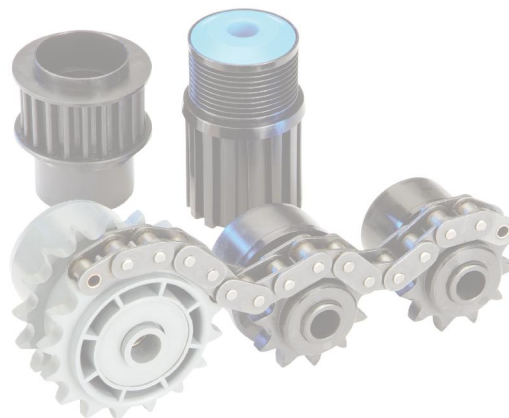
100

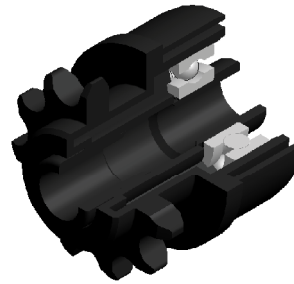
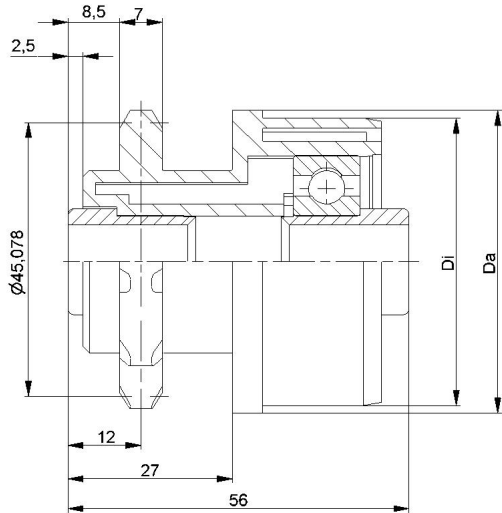
V-Accionamiento PJ VR-

Tipo	Di	Da	carga máxima C [daN]
50x1,5.40	47,3	49,8	80

Correas de transmisión a consultar

- ☛ Piñón: Plástico
- ☛ Tapa-laberinto: Plástico
- ☛ Cojinete 6202
también con 2 rodamientos disponible



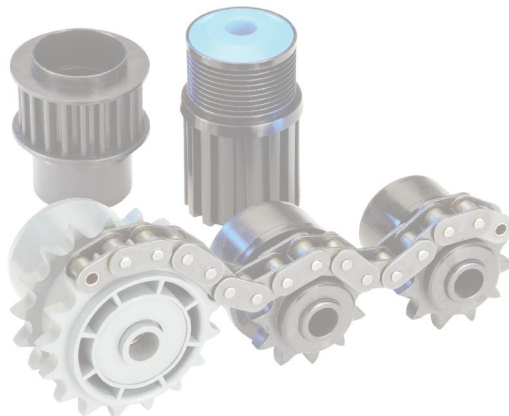


KKR-1/2" x5/16" -Z11 para accionamiento a fijo

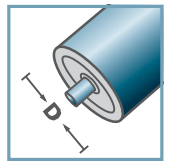
Tipo	Di +0,2	Da
50x1,5.40	47,3	49,9
50x2,8.40	44,6	49,9

Otras medidas a consultar!

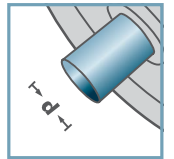
- ☛ Piñón: Plástico
- ☛ Casquillo reductor: Plástico
- ☛ Cojinete 6202



KKR-40



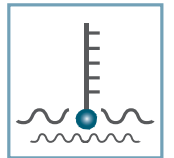
D [mm]
50



d [mm]
12



C [daN]
-



T [°C]
0° - 80°



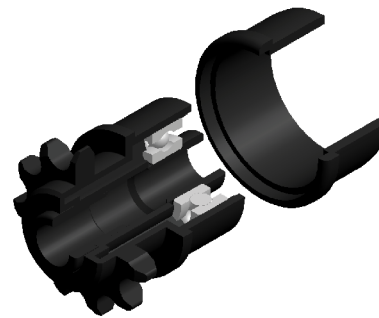
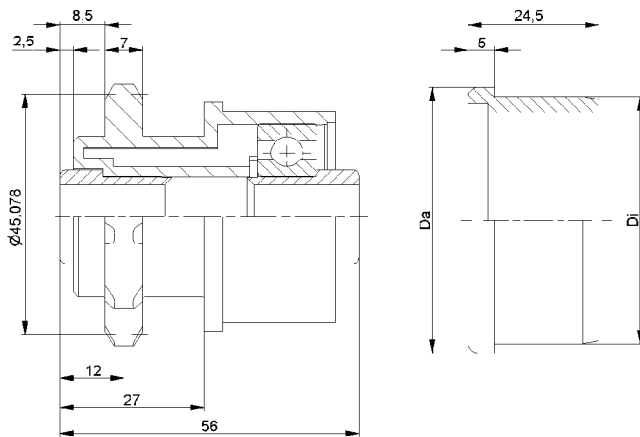
EP 2



Envase [pzs.]

150

Piñón suelto

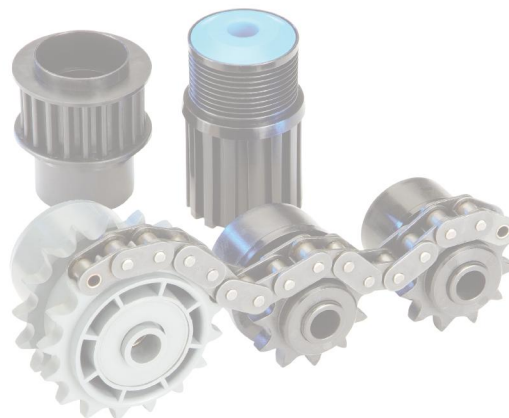


KKR-1/2" x5/16" -Z11 para accionamiento a fricción

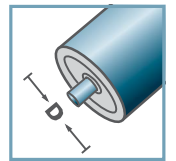
Tipo	Di +0,2	Da
50x1,5.40 ST	47,3	49,9

Otras medidas a consultar!

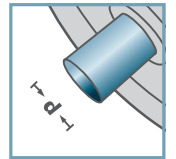
- ☛ Piñón: Plástico
- ☛ Casquillo reductor: Plástico
- ☛ Aro de fricción: Plástico
- ☛ Cojinete 6202



KKR-40



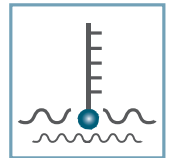
D [mm]
50



d [mm]
12



C [daN]
-



T [°C]
0° - 80°



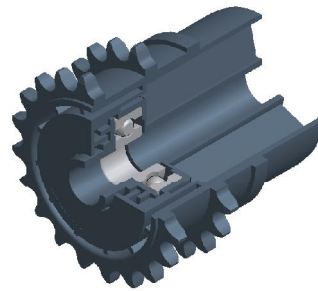
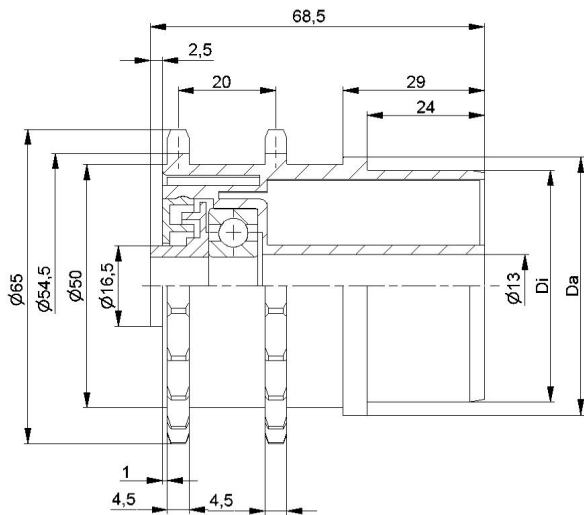
EP 2



Envase [pzs.]

Piñón:
150
Aro de fricción:
300

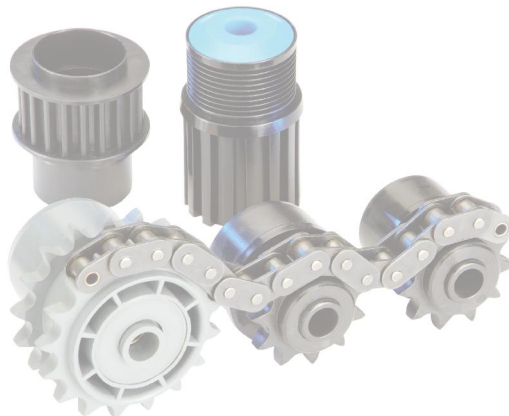
Piñón suelto



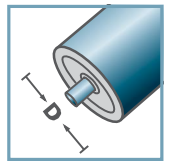
KKR-3/8" x3/16" -Z20		
Tipo	Di +0,2	Da
53x3,0.41	47,6	52,9

Otras medidas a consultar!

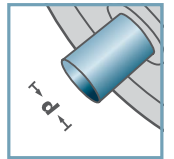
- ☛ Piñón: Plástico
- ☛ Laberinto interior: Plástico
- ☛ Laberinto exterior: Plástico
- ☛ Cojinete 6201



KKR-41



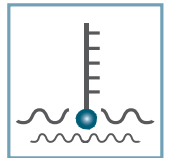
D [mm]
53



d [mm]
12



C [daN]
-



T [°C]
0° - 80°



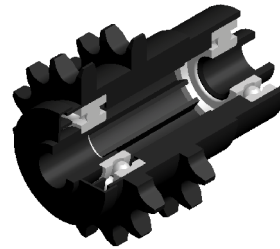
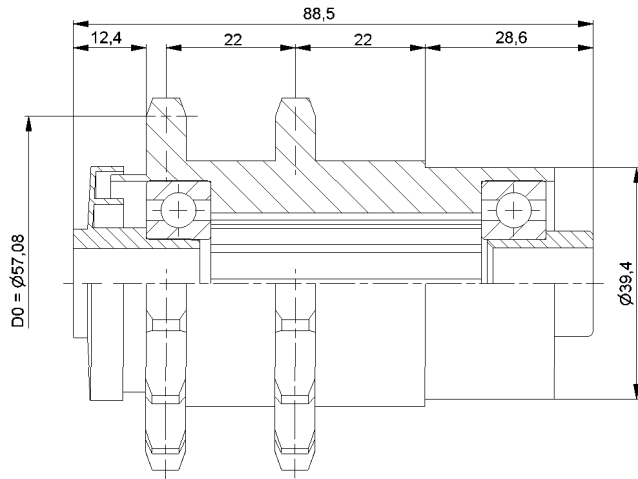
EP 2



Envase [pzs.]

60

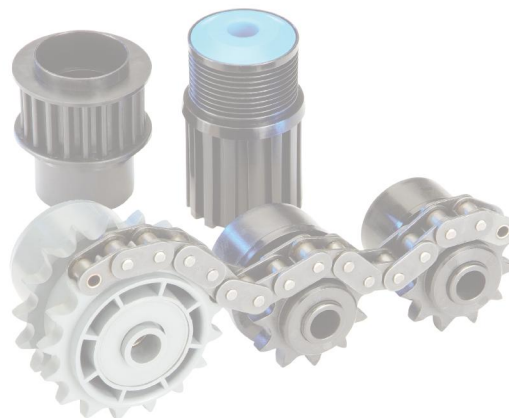
Piñón suelto



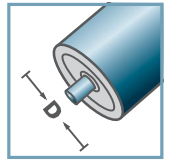
KKR-1/2" x5/16" -Z14

Otras medidas a consultar!

- ☛ Piñón: Plástico
- ☛ Laberinto: Plástico
- ☛ Casquillo reductor: Plástico
- ☛ Cojinete 6202

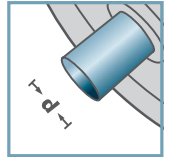


KKR-40



D [mm]

-



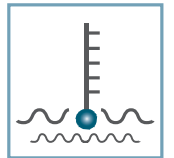
d [mm]

12



C [daN]

-



T [°C]

0° - 80°



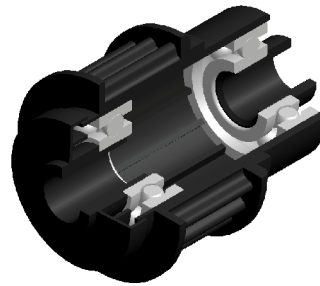
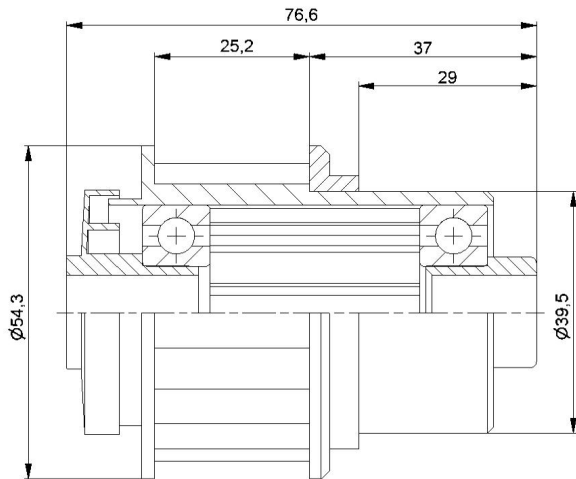
-



Envase [pzs.]

150

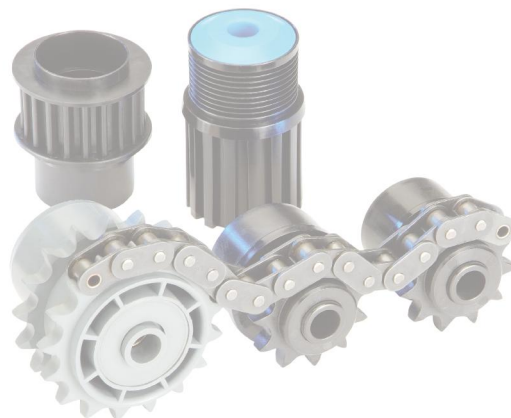
Piñón suelto



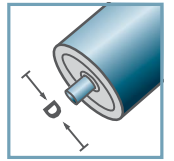
KZA-Z20.40

Otras medidas a consultar!

- ☛ Piñón: Plástico
- ☛ Laberinto: Plástico
- ☛ Casquillo reductor: Plástico
- ☛ Cojinete 6202

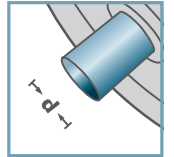


KZA-40



D [mm]

-



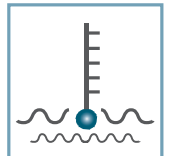
d [mm]

12



C [daN]

-



T [°C]

0° - 80°



-



Envase [pzs.]

100

Polea dentada